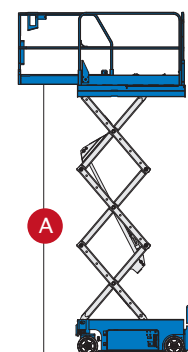
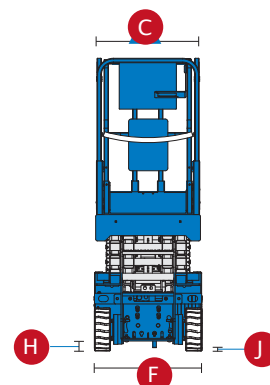
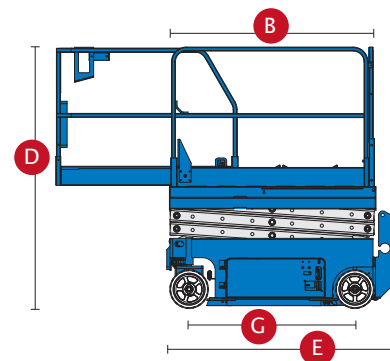


| MODEL | GS™ - 1532 | GS™ - 1932 |
|--|------------|------------|
| ROZMĚRY | | |
| | 6,57 m | 7,79 m |
| A Maximální pracovní výška | 4,57 m | 5,79 m |
| B Délka koše - vnější rozměry | 1,63 m | 1,63 m |
| - s rozšířením | 2,54 m | 2,54 m |
| Rozšíření koše | 0,91 m | 0,91 m |
| C Šířka koše - vnější rozměry | 0,74 m | 0,74 m |
| Výška okopové hrany | 0,15 m | 0,15 m |
| Výška zábradlí | 1,10 m | 1,10 m |
| D Výška plošiny - v transportní poloze | 2,03 m | 2,11 m |
| - se složeným zábradlím | 1,73 m | 1,75 m |
| E Délka - spuštěná | 1,83 m | 1,83 m |
| F Šířka pracovní plošiny | 0,81 m | 0,81 m |
| G Rozvor | 1,32 m | 1,32 m |
| H Světlost podvozku - zasunuté ochranné lišty | 0,06 m | 0,06 m |
| I - vysunutě ochranné lišty | 0,02 m | 0,02 m |

| TECHNICKÉ ÚDAJE | | |
|--------------------------------|----------------|----------------|
| Nosnost koše | 272 kg | 227 kg |
| Rychlost pojezdu - spuštěná | 4 km/h | 4 km/h |
| Rychlost pojezdu - vysunutá | 0,8 km/h | 0,8 km/h |
| Stoupavost | 30 % | 25 % |
| Poloměr otáčení - vnitřní | 0 m | 0 m |
| Poloměr otáčení - vnější | 1,55 m | 1,55 m |
| Rychlost zdvihu/spuštění | 16/29 s | 16/29 s |
| Ovládání | proporcionální | proporcionální |
| Pohon | přední kola | přední kola |
| Kotoučové brzdy | zadní kola | zadní kola |
| Pneumatiky (plné, neznačující) | 30x11x20 cm | 30x11x20 cm |

| POHON | | |
|--------------|--------------------------------|--------------------------------|
| Pohon | 24V DC (4x6 V, 225 Ah baterie) | 24V DC (4x6 V, 225 Ah baterie) |

| HMOTNOST | | |
|-----------------|----------|----------|
| | 1 269 kg | 1 503 kg |



Základní parametry

GS™- 1532

- pracovní výška 6,57 m
- nosnost koše do 272 kg

GS™- 1932

- pracovní výška 7,79 m
- nosnost koše do 227 kg

Technické přednosti

- ocelový pracovní koš 1,63 x 0,74 m
- rozšíření pracovního koše o 0,91 m – 2,54 x 0,74 m
- pojezd v maximální výšce
- nulový vnitřní rádius otáčení
- pohon předních kol
- automatické dobíjení baterií
- nouzové spouštění koše z podvozku
- nouzové odbrzdění
- proporcionální ovládání jízdy
- rychloskopné zbradlí po celé délce pracovní plošiny
- diagnostický režim na ovládacím panelu
- ukazatel stavu nabití baterií na ovládacím panelu v koši
- bezpečnostní úchyty v koši pro postroj obsluhy
- ovládání plošiny z podvozku i z koše
- stop tlačítko nouzového vypnutí na podvozku i v koši
- volba 2 rychlostí jízdy
- volba 2 rychlostí zdvihu koše
- kola z plné gumy, neznačující
- bezpečnostní lišty na podvozku - pothole
- zvuková signalizace při pojezdu a spouštění koše
- zvuková signalizace 3° náklonu plošiny
- výstražný klakson
- počítadlo pracovních hodin
- závěsná oka pro nakládku jeřábem
- kapsy na podvozku pro zasunutí paletizačních vidlí
- maximální počet osob v koši - 2

Pohon

- 24 V DC (4x6 V, 225 Ah baterie)
- automatická dobíječka baterií 20 A
- množství hydraulického oleje v systému 14,2 l

Volitelná výbava

- zásuvka v koši, proudový chránič - 230 V/10 A
- vedení tlakového vzduchu do pracovního koše
- zdvojený zábleskový maják na podvozku
- bezúdržbové baterie
- centrální dolévání baterií
- biologicky odbouratelný olej



Sídlo společnosti, centrála

Statech s. r. o.
Počapelská 346
277 01 Dolní Beřkovice

tel.: +420 315 692 222
mobil: +420 728 270 270
e-mail: info@statech.cz

Pobočky

Praha
Cirkusová
193 00 Praha 9

dispečink: +420 728 270 270
e-mail: info@statech.cz

České Budějovice
Okružní 2733
České Budějovice 4

mobil: +420 728 270 270
mobil: +420 724 233 233

Opatovice n./L.
Hradecká ul.
Opatovice nad Labem

mobil: +420 728 270 270
mobil: +420 724 233 233

Brno
Jarní 42b/1030
614 00 Brno - Maloměřice

mobil: +420 725 862 111
e-mail: brno@statech.cz

Ostrava
Betonářská 1
712 00 Ostrava - Muglínov

mobil: +420 602 195 494
e-mail: ostrava@statech.cz

Plzeň
areál I. P. P. E.
Dýšina 297
330 02 Plzeň - Dýšina

mobil: +420 725 777 799
e-mail: plzen@statech.cz